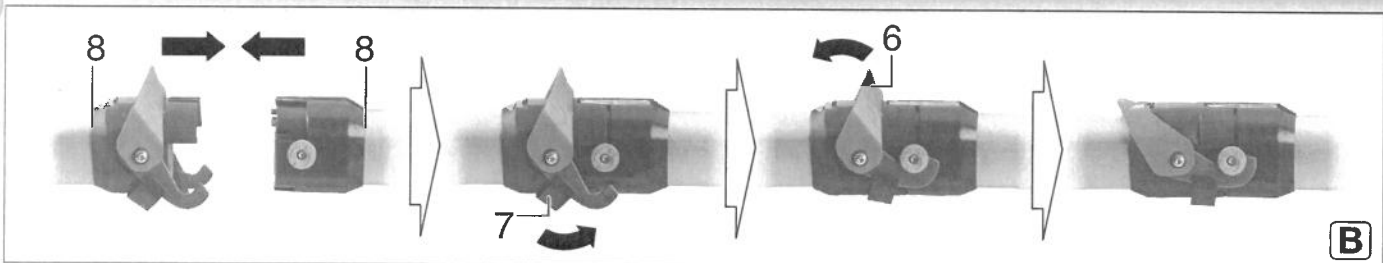
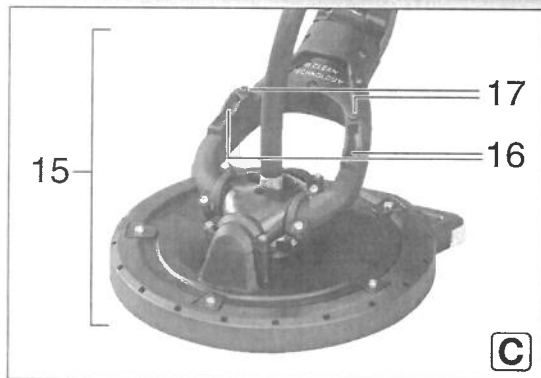


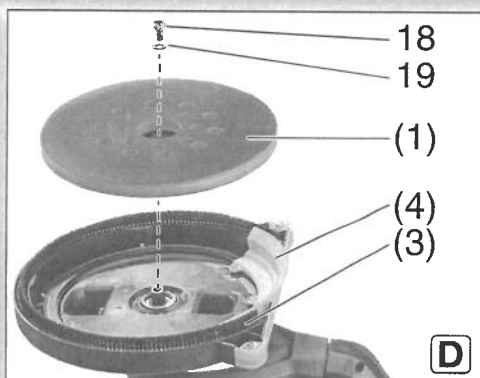
A



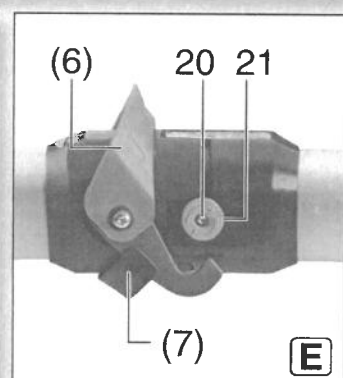
B



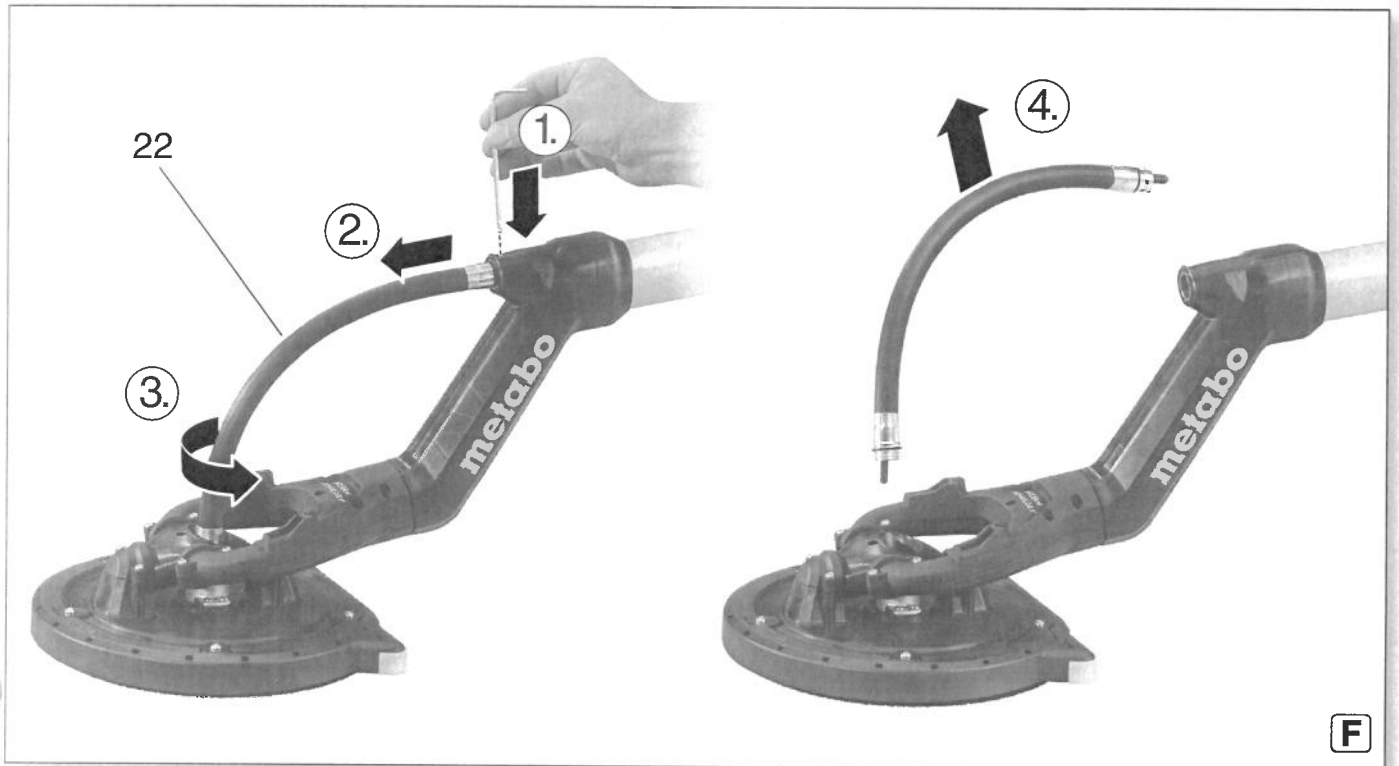
C



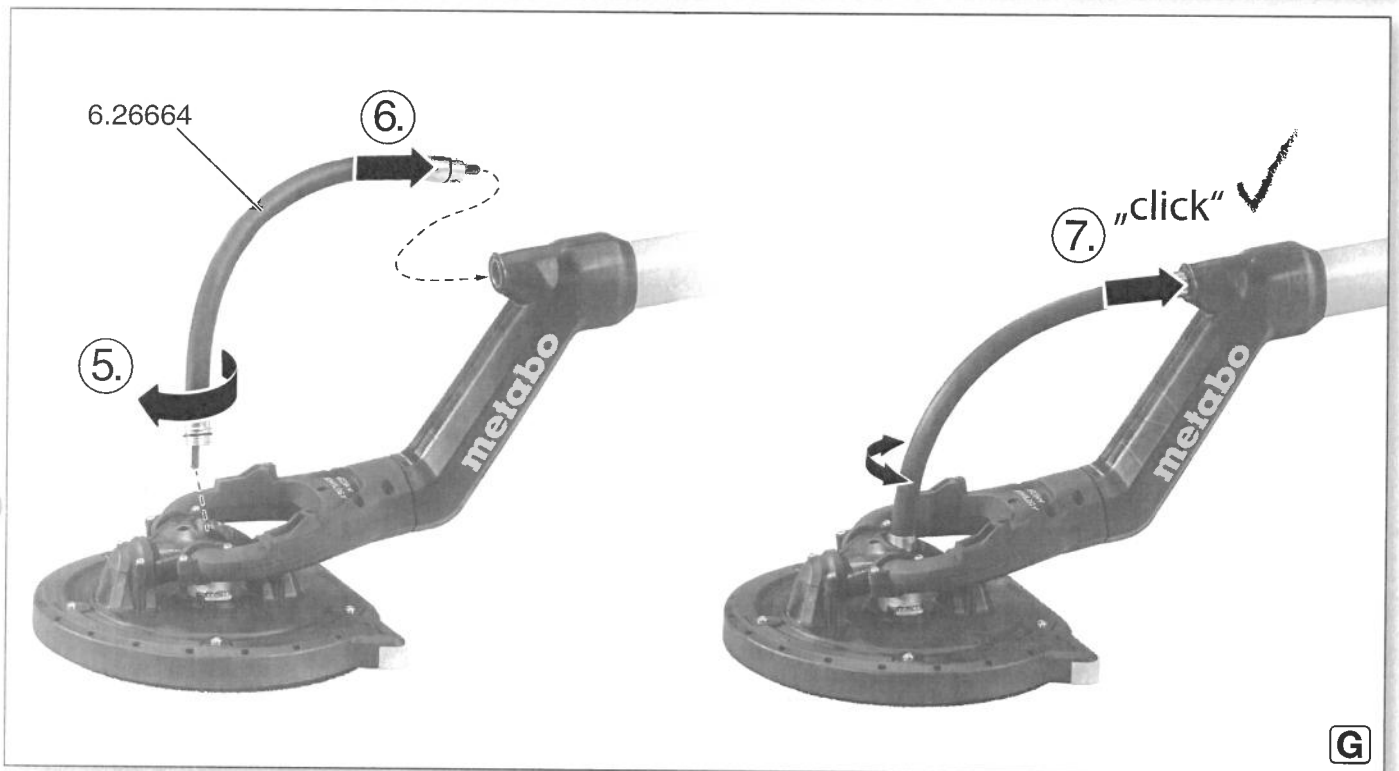
D



E



F



G

Originele gebruiksaanwijzing

1. Conformiteitsverklaring

Wij verklaren op eigen en uitsluitende verantwoording dat: deze langnek schuurmachines, geïdentificeerd door type en serienummer *1), voldoen aan alle relevante bepalingen van de richtlijnen *2) en normen *3). technische documentatie bij *4) - zie pagina 3.

2. Beoogd gebruik

De machine is geschikt voor het droog schuren van geplamuurde muur- en plafondvlaktes binnens- en buitenshuis voor professioneel gebruik.

Alleen de gebruiker is aansprakelijk voor schade door oneigenlijk gebruik.

De algemeen erkende ongevalpreventievoorschriften en de bijgevoegde veiligheidsinstructies moeten in acht worden genomen.

3. Algemene veiligheidsinstructies



Let voor uw veiligheid en die van het elektrisch gereedschap op de passages die zijn voorzien van dit symbool!



WAARSCHUWING – Lees de gebruiksaanwijzing om het risico van letsel te verminderen.



WAARSCHUWING Lees alle veiligheidsinstructies en aanwijzingen. Als de veiligheidsinstructies en aanwijzingen niet in acht worden genomen, kan dit een elektrische schok, brand en/of ernstig letsel tot gevolg hebben.

Bewaar alle veiligheidsinstructies en aanwijzingen goed met het oog op toekomstig gebruik.

Geef uw elektrisch gereedschap alleen met deze documenten aan anderen door.

4. Speciale veiligheidsvoorschriften

Trek de stekker uit het stopcontact voordat u het apparaat instelt, ombouwt, reinigt of er onderhoud aan pleegt.

Het werkstuk beveiligen tegen wegglijden, bijv. met behulp van spaninrichtingen.



WAARSCHUWING – Draag altijd een veiligheidsbril.

Draag gehoorbescherming als gedurende lange tijd met de machine gewerkt wordt. Langdurige blootstelling aan een hoger geluidsniveau kan tot beschadiging van het gehoor leiden.

Houd de machine met beide handen aan de hiervoor bestemde handgrepen (13), (8) vast.

Voorkom dat de machine onbedoeld wordt gestart: schakel de machine altijd uit wanneer de stekker uit het stopcontact wordt getrokken of wanneer er een stroomonderbreking optreedt.

Alleen werken met gemonteerde schuurmiddelen.

LED-lamp (9): Niet direct in het LED-licht kijken.



De lichtstraal niet op ogen van personen of dieren richten.

De stofbelasting verminderen:



Stofdeeltjes die tijdens het werken met deze machine ontstaan, kunnen stoffen bevatten die kanker, allergische reacties, aandoeningen aan de luchtwegen, aangeboren afwijkingen of andere voortplantingsproblemen kunnen veroorzaken. Enkele voorbeelden van dergelijke stoffen zijn: Lood (in loodhoudende verf), mineraal stof (uit bakstenen, beton e.d.), additieven voor de behandeling van hout (chromaat, houtverduurzamingsmiddelen), enkele houtsoorten (zoals eiken- of beukenstof), metalen, asbest. Het risico is afhankelijk van het feit hoe lang de gebruiker of in de buurt aanwezige personen aan de stofbelasting worden blootgesteld.

Deze stofdeeltjes mogen niet in het lichaam terechtkomen.

Om de belasting met deze stoffen te verminderen: Zorg voor een goede ventilatie van de werkplek en draag een geschikte veiligheidsbescherming, zoals bijv. stofmaskers die in staat zijn om de microscopisch kleine stofdeeltjes uit de lucht te filteren.

Neem de voor uw materiaal, personeel, toepassingsgeval en locatie geldende richtlijnen in acht (bijv. arbeidsveiligheidsbepalingen, afvalbehandeling).

Verzamel de ontstane stofdeeltjes op de plaats waar deze ontstaan, voorkom dat ze neerslaan in de omgeving.

Gebruik geschikt toebehoor. Daardoor komen slechts weinig deeltjes ongecontroleerd in de omgeving terecht.

Gebruik een geschikte stofafzuiging.

Verminder de stofbelasting door:

- de vrijkomende stofdeeltjes en de af te voeren luchtstroom van de machine niet op de gebruiker zelf of in de buurt aanwezige personen of op neergeslagen stof te richten,
- een afzuiginstallatie en/of een luchtfilter te gebruiken,
- de werkplek goed te ventileren en door te stofzuigen schoon te houden. Vegen of blazen wervelt het stof op.
- Zuig of was de beschermende kleding. Niet uitblazen, uitslaan of uitborstelen.


5. Overzicht


Zie pagina 2.

- 1 Steunschijf
- 2 Schuurblad *
- 3 Borstelkrans
- 4 Rubberen lip
- 5 Aanlegkant (voor het schuren dicht langs de rand)
- 6 Veiligheidsbeugel
- 7 Bevestigingshaak
- 8 Greepbuis (handgreep)
- 9 LED-lampje *
- 10 Schakelaar voor de LED-lamp *
- 11 Aan-, uitschakelaar
- 12 Stelknop (voor het instellen van het toerental)
- 13 Handgreep
- 14 Afzuigaansluitstuk
- 15 Schuurkop
- 16 Serviceklep
- 17 Schroeven van de serviceklep
- 18 Bevestigingsschroef van de steunschijf
- 19 Sluitring
- 20 Schroef van de excenter
- 21 Excenter
- 22 As

* afhankelijk van het model / afhankelijk van de uitvoering

6. Ingebruikname

 Vergelijk voor de ingebruikname, of de op het typeplaatje aangegeven spanning en frequentie overeenkomen met de gegevens van uw stroomnet.

 Schakel altijd een aardlekschakelaar (RCD) met een max. aanspreekstroom van 30 mA voor de machine.

 Stekker uit het stopcontact trekken, voordat er instellingen of ombouwwerkzaamheden uitgevoerd worden.

6.1 Greepbuis verkorten of verlengen (LSV 5-225 Comfort)

Greepbuizen demonteren

Zie afbeelding A.

1. Veiligheidsbeugel (6) optillen
2. Bevestigingshaak (7) naar beneden zwenken.
3. De greepbuizen (8) uit elkaar trekken.

Zie afbeelding A.

Greepbuizen monteren

Zie afbeelding B.

1. De greepbuizen (8), zoals getoond, monteren.
2. Bevestigingshaak (7) tot aan de aanslag naar boven zwenken.
3. Veiligheidsbeugel (6) naar beneden klappen, totdat hij tegen de greepbuis ligt.
4. Controleer de veilige bevestiging. Als de greepbuizen niet stevig kunnen worden

verbonden, moet de spankracht opnieuw worden ingesteld. Zie hoofdstuk Onderhoud.

6.2 Schuurblad aanbrengen

Schuurblad met klijthechting

Gemakkelijk aan te brengen en af te nemen dankzij de klijthechting. Het schuurblad eenvoudig zo aandrukken, dat de gaten van het schuurblad (2) en de steunschijf (1) samenvallen.

6.3 Stofafzuiging

Voor een optimale stofafzuiging het schuurblad zo aanbrengen, dat de gaten van het schuurblad (2) en de steunschijf (1) samenvallen.

Voor een optimale afzuiging van de stof de borstelkrans, zoals getoond, (tot aan de vergrendeling) verdraaien: borstelkrans (3) en rubberen lip (4) omsluiten de steunschijf (1) in zijn geheel.

Op het uitblaasstuk (14) een passend afzuigapparaat aansluiten.


Bij het schuren van geplamuurde oppervlakken met een hoge stofontwikkeling raden wij een alleszuiger met automatische filterreiniging voor continu gebruik aan (bijv. ASR 35 L ACP, ASR 35 M ACP).

Opmerking: de mof 316062390 is bijzonder geschikt, aangezien deze met een bajonetsluiting wordt gezekerd tegen het wegglijden. Mof 316062390 op de volgende manier aan de afzuigslang aanbrengen: de mof van de zuigslang van de zuigslang afdraaien (linkse schroefdraad) en de speciale mof aanbrengen (linkse schroefdraad).

6.4 Dicht langs de rand schuren

Voor het dicht langs de rand schuren in hoeken de borstelkrans (3) zo draaien, dat de aanlegkant (5) langs de werkstukrand kan lopen.

7. Gebruik

 Alleen compleet gemonteerd gebruiken. Schakel de machine niet in wanneer onderdelen van het gereedschap ontbreken of defect zijn.

7.1 Machine in-/uitschakelen

Via de schakelaar (11) de machine aan- en uitschakelen.

I = aan
0 = uit

Eerst de machine inschakelen en vervolgens de slijpschijf naar het te werken oppervlak brengen.

Bij zeer hoge eisen aan de kwaliteit van het schuurresultaat raden wij u aan, eerst de slijpschijf op het te schuren oppervlak aan te brengen en pas dan de machine in te schakelen.

7.2 Toerental instellen

Met de stelknop (12) het toerental instellen. Dit is ook tijdens het gebruik mogelijk.

De optimale instelling is het beste vast te stellen door deze in de praktijk uit te proberen.

7.3 LED-lamp in-/uitschakelen

Via de schakelaar (10) de LED-lamp (9) aan- en uitschakelen.

(De LED-lamp brandt alleen als de motor is ingeschakeld.)

1 = aan
0 = uit

8. Reiniging

 Stekker uit het stopcontact trekken, voordat er onderhoud of reinigingswerkzaamheden uitgevoerd worden.


De machine regelmatig reinigen. Daarbij de ventilatiesleuven van de motor met een stofzuiger uitzuigen.

Steunschijf (1) met klithechting indien nodig reinigen (stof wegzuigen). Hierdoor wordt de levensduur van de klitlaag verlengd.

Verstopingen in de schuurkop (15) verwijderen

- Opmerking: linker en rechter reinigingsklep (16) kunnen niet worden vervangen, verwissel ze daarom niet! Bevestigingsschroeven van de servicekleppen (17) eruit schroeven, servicekleppen verwijderen en weg leggen.
- Met het voegenmondstuk van een zuigapparaat schoon zuigen, indien nodig met een draad voor een vrije doorgang zorgen.
- Indien nodig de steunschijf (1) eraf schroeven en de eronder liggende zuigkanalen schoon zuigen en voor een vrije doorgang zorgen.

9. Onderhoud

 Stekker uit het stopcontact trekken, voordat er onderhoud of reinigingswerkzaamheden uitgevoerd worden.

Steunschijf (1) regelmatig controleren.

Versleten steunschijf (1) vervangen

1. Bevestigingsschroef (18) van de steunschijf uitschroeven.
2. Steunschijf (1) en sluitring (19) verwijderen.
3. Steunschijf met klithechting (als reserve) zie hoofdstuk Toebehoren.
4. Steunschijf (1) plaatsen en eraan draaien, tot hij op de meeneemschijf inklikt.
5. Bevestigingsschroef (18), samen met de sluitring (19), weer erin draaien en vast draaien.

Borstelkrans (3) regelmatig controleren.

Versleten borstelkrans (3) vervangen

Zie pagina 2, afb. D.

- Borstelkrans (3) eruit trekken.
- Nieuwe borstelkrans (best.nr.: 6.26663) erin schuiven.

Rubberen lip (4) regelmatig controleren.

Versleten rubberen lip (4) vervangen

Zie pagina 2, afb. D.

- Steunschijf (1) demonteren.
- Bevestigingsschroeven van de rubberen lip (4) eruit schroeven.
- Nieuwe rubberen lip (best.nr.: 3.44101740) monteren.

Versleten as (22) vervangen

Zie afb. , pagina 3.

Verwijderen:

1. Drukknop drukken (bijv. met behulp van een inbussleutel) en ingedrukt houden.
2. As eraf halen.
3. As van de schuurkop schroeven (rechtse schroefdraad)

Aanbrengen:

- Let erop, dat het binnenste van de as tijdens het monteren niet uit de asbuis valt en verontreinigd raakt.
- 1. Nieuwe as (best.nr.: 6.26664) in de schuurkop, tot aan de aanslag, schroeven maar niet vast draaien.
- 2. Het "asuiteinde met drukknop" tot een greepbuis buigen. Het asuiteinde aan de schuurkop weer zover eruit draaien, dat het "asuiteinde met drukknop" in de greepbuis kan worden gestoken en de drukknop vast klikt. (Indien nodig de schuurschijf lichtjes met de hand draaien om het insteken van de as te vereenvoudigen).

LSV 5-225 Comfort (alleen indien nodig):

Spankracht van de greepbuisverbinding opnieuw instellen

Zie pagina 2, afb. E.

1. Veiligheidsbeugel (6) optillen
2. Bevestigingshaak (7) naar beneden zwenken.
3. Schroef (20) losdraaien.
4. Excenter (21) één klik verder draaien.
+ = spankracht verhogen
- = spankracht reduceren
5. De schroef (20) weer aantrekken.
6. Stap 3 -5 tevens aan de andere zijde op dezelfde manier uitvoeren.
7. Greepbuis (8) bevestigen en spankracht controleren.
8. Indien nodig de stappen 1 - 7 herhalen en indien nodig de excenter in de andere draairichting draaien.

10. Toebehoren

Gebruik alleen origineel Metabo toebehoor.

Aanwijzing: Toebehoor van Metabo is afgestemd op de klithechting van de machine. Dit leidt tot een lange levensduur aan de klithechting.

- A Steunschijf met klithechting (zacht, als reserve): Bestelnr.: 6.26661
- B Steunschijf met klithechting (hard): Bestelnr.: 6.26662

Gebruik alleen toebehoor dat voldoet aan de in deze gebruiksaanwijzing genoemde eisen en kenmerken.

Compleet toebehorenprogramma, zie www.metabo.com of de catalogus.

11. Reparatie

 Reparaties aan elektrisch gereedschap mogen uitsluitend door een erkende elektricien worden uitgevoerd!

Neem voor elektrisch gereedschap van Metabo dat gerepareerd dient te worden contact op met uw

nl NEDERLANDS

Metabo-vertegenwoordiging. Zie voor adressen www.metabo.com.

Lijsten met reserveonderdelen kunt u via www.metabo.com downloaden.

Tijdens het werken kan het geluidsniveau 80 dB(A) overschrijden.



Draag gehoorbescherming!

12. Milieubescherming

Neem de nationale voorschriften in acht voor een milieuvriendelijke verwijdering en de recycling van afgedankte machines, verpakkingen en toebehoren.



Uitsluitend voor EU-landen: Geef uw elektrisch gereedschap nooit met het huisvuil mee! Volgens de Europese richtlijn 2002/96/EG inzake gebruikte elektrische en elektronische apparaten en de vertaling hiervan in de nationale wetgeving dienen oud elektrisch gereedschap gescheiden te worden ingezameld en op milieuvriendelijke wijze te worden afgevoerd.

13. Technische gegevens

Toelichting op de gegevens van pagina 3.

Wijzigingen in het kader van technische verbeteringen voorbehouden.

D = diameter van de steunschijf
P₁ = nominaal vermogen
P₂ = afgegeven vermogen
n₀ = toerental bij onbelast draaien
n₁ = toerental bij nominale belasting
m = gewicht (zonder stroomkabel, zonder schuurschijf, bij LSV 5-225 Comfort in lengte 1,6 m).

Meetgegevens volgens de norm EN 60745.

Machine van beveiligingsklasse II
~ Wisselstroom

De vermelde technische gegevens zijn tolerantiewaarden (overeenkomstig de betreffende geldige norm).



Emissiewaarden

Deze waarden maken een beoordeling van de emissie van het elektrisch gereedschap en een vergelijking van de verschillende elektrische gereedschappen mogelijk. Afhankelijk van het gebruik, de toestand van het elektrisch gereedschap of het inzetgereedschap kan de daadwerkelijke belasting hoger of lager uitvallen. Neem voor de beoordeling pauzes en fasen met een lagere belasting in aanmerking. Bepaal op basis van de overeenkomstig aangepaste taxatiewaarden maatregelen ter bescherming van de gebruiker, bijv. organisatorische maatregelen.

Totale trillingswaarde (vectorsom van drie richtingen) vastgesteld conform EN 60745:

a_h = trillingsemissiewaarde (oppervlakten schuren)

K_h = onzekerheid (trilling)

Typisch A-gekwalficeerd geluidsniveau:

L_{pA} = geluidsdrukniveau

L_{WA} = geluidsvermogensniveau

K_{pA}, K_{WA} = onzekerheid